

Technical What's New

Autodesk® Inventor®

2011

Autodesk® Inventor®

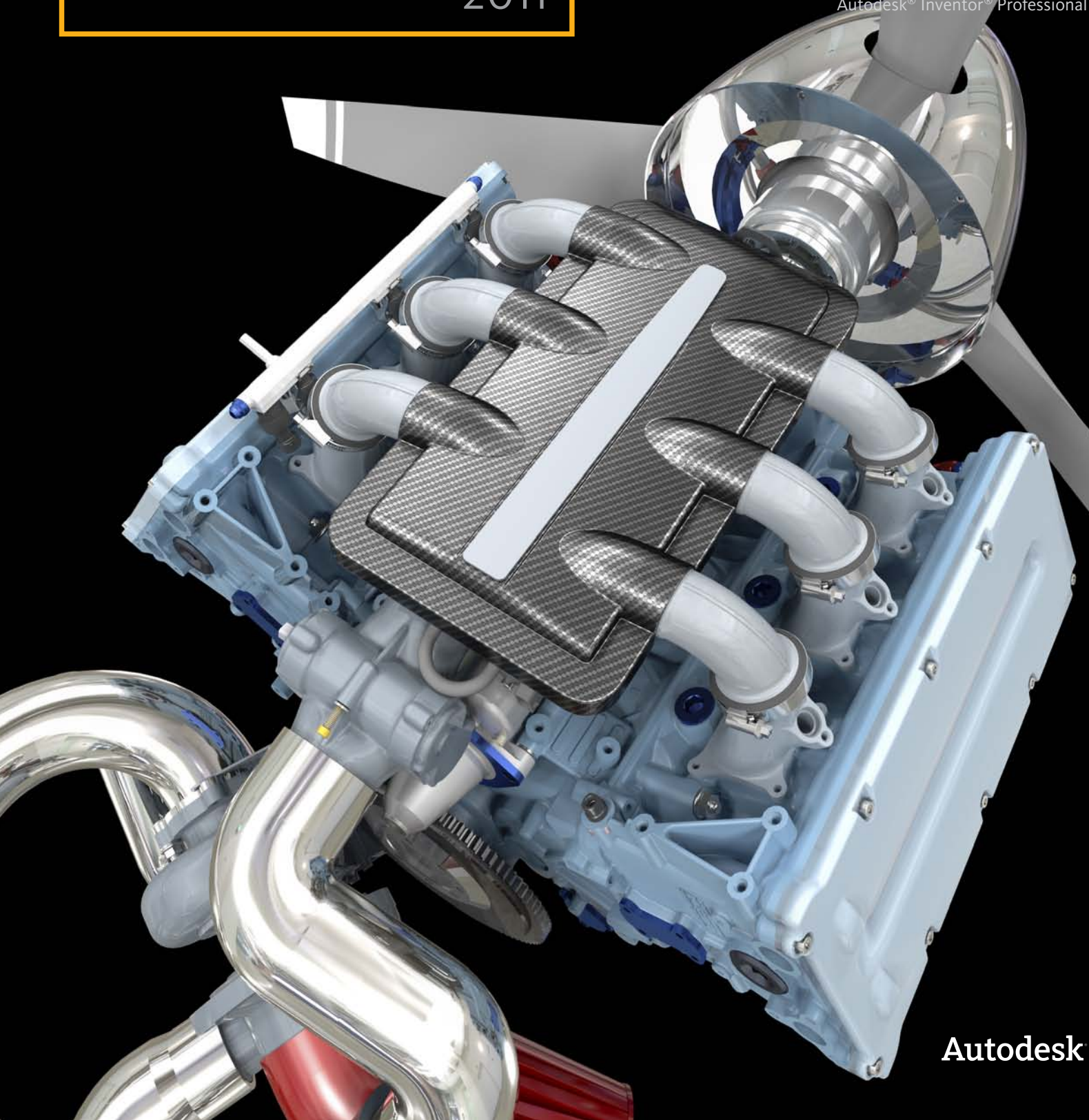
Autodesk® Inventor LT™

Autodesk® Inventor® Routed Systems

Autodesk® Inventor® Simulation

Autodesk® Inventor® Tooling

Autodesk® Inventor® Professional



Autodesk

Technical What's New

Cuprins

Prezentare Inventor 2011	3	Interoperativitate Alias-Inventor.....	10
Noi metodologii de proiectare	4	Translatoare CATIA.....	10
Modelare de piese prin manipulare directă	4	Tipărire 3D	10
Introducere dinamică în mediul de schițare.....	4	Interoperabilitate BIM	11
Unelte de asamblare	4	BIM Exchange	11
Inventor Fusion Technology Preview	5	Scări de proiecții arhitecturale	11
Unificarea procedurilor directă și parametrică.....	5	Simulare	12
Mod de lucru facil	5	Analiza cadrelor	12
Modificări în proiect, rapide și fără limitări	5	Ghid de simulare.....	12
Interoperabilitatea tehnologiei <i>Inventor Fusion</i>	6	Atribuirea de materiale pentru simulare.....	12
Automatizarea proiectării	6	Rapoarte editabile de simulare	12
iLogic.....	6	Tooling	13
iCopy.....	7	Suport pentru instanțe unice.....	13
Vizualizare de ultimă generație	7	Robustețe în crearea de miezuri/cavități	13
Randare realistă	7	Simulare dinamică a ansamblurilor de matrițe.....	13
Materiale vizuale de înaltă calitate	8	Ansamblu de bază îmbunătățit și căutare extinsă în biblioteca de componente	13
Control îmbunătățit al iluminării	8	Rezultate suprapuse peste curgere	14
Fidelitate vizuală între aplicații	8	Rămâneți informați în permanență	14
Îmbunătățiri aduse desenării și productivității	9	Abonamentul "Autodesk Subscription"	14
Browser de blocuri DWG®	9	Actualizările produsului	14
Cotare în lanț	9	Feedback	14
Crearea multi-proiecțiilor	9		
Înlocuirea modelului de referință	9		
Modele de hașurare	10		
Interoperabilitate	10		

Technical What's New

Prezentarea liniei de produse Autodesk Inventor 2011

Linia de produse software Autodesk® Inventor® 2011 redefinesc termenul "Ease-of-Use" ("Ușor-de-Folosit") cu o nouă provocare revoluționară în proiectare, care oferă avantaje semnificative inginerilor ce au de proiectat, vizualizat și simulat produse.

Proiectează.

Inventor 2011 lansează noi mijloace superioare de proiectare 3D. Se anunță noutăți majore atât în proiectarea de ansambluri, cât și în modelarea de piese, într-o nouă eră a uneltelor de proiectare ușor de folosit și de învățat.

Vizualizează.

Inventor 2011 oferă posibilități de vizualizare de ultimă generație în realizarea de reprezentări impresionante ale proiectelor, pentru dezvoltarea transferului de informații cu partenerii în procesul de proiectare.

Simulează.

Uneltele puternice de simulare ale Autodesk Inventor 2011 au fost dezvoltate astfel încât să faciliteze crearea și validarea de iterații de proiectare multiple.

Zonele majore pe care se concentrează această nouă versiune includ următoarele:

- Noi metodologii de proiectare
- Proiectarea fundamentată pe reguli
- Vizualizare la nivel de ultimă generație
- Interoperabilitate și transfer de date BIM (Building Information Modeling)
- Desenare și productivitate
- Simulare
- Proiectare de scule și matrițe de injecție

În plus, Inventor 2011 include un preambul al noii tehnologii revoluționare de "Digital Prototyping" (prototipare digitală) de la Autodesk care va schimba modul în care lucrați cu aplicația de proiectare mecanică 3D. Autodesk® Inventor® Fusion Technology Preview este o tehnologie inovatoare de modelare directă ce unifică procedurile directă și parametrică într-un model digital unic.

Mulțumim pentru suportul dvs. oferit continuu soluției Autodesk Inventor și vă dorim utilizare plăcută a noii versiuni!

Echipa Inventor

Technical What's New

Noi metodologii de proiectare

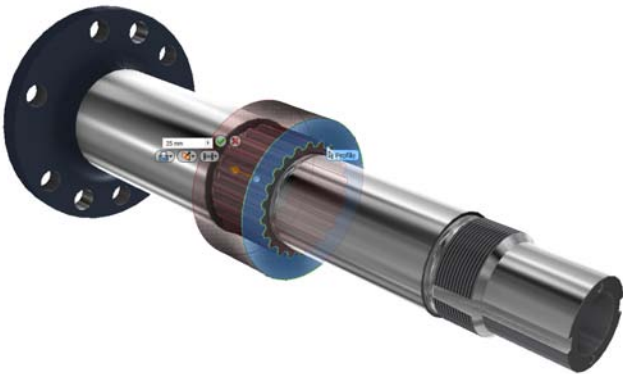
Inventor 2011 lansează noi mijloace superioare de proiectare 3D. Se anunță noutăți majore atât în proiectarea de ansambluri, cât și în modelarea de piese, într-o nouă eră a uneltelor de proiectare ușor de folosit și de învățat.

Modelare de piese prin manipulare directă

Inventor 2011 folosește principii de manipulare directă pentru a realiza îmbunătățiri fundamentale ale procesului de proiectare mecanică. Manipularea directă oferă un parcurs continuu, care nu numai că ajută la accelerarea proiectării, dar și stimulează o mai mare creativitate.

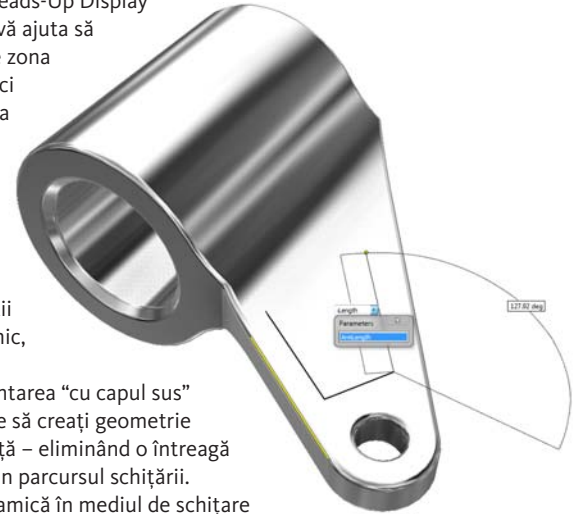
Prin manipulare directă, toate datele necesare unei comenzi (raze, unghiuri, cote etc.) pot fi controlate chiar acolo unde vreți să modificați geometria. Prin optimizarea interacționării comenzilor, manipularea directă vă permite să vă concentrați pe proiectarea în sine, în loc de a vă centra pe aplicația software. Cu mai puține casete derutante de dialog și mai puțină mișcare a mouse-ului vă puteți bucura de o activitate de proiectare mai rapidă și mai intuitivă.

Manipularea directă conferă și o anticipare dinamică ce vă ajută să luați decizii mai bune în proiectare. Atunci când este invocată o comandă, prezentarea modelului se actualizează automat, arătând în avans rezultatul modificărilor. Oferind astfel o cale simplă de explorare a alternativelor de proiectare prin prezentarea lor anticipată și interactivă, manipularea directă vă ajută să înțelegeți clar cum pot opțiunile unei comenzi să vă îmbunătățească proiectul.



Introducere dinamică în mediul de schițare

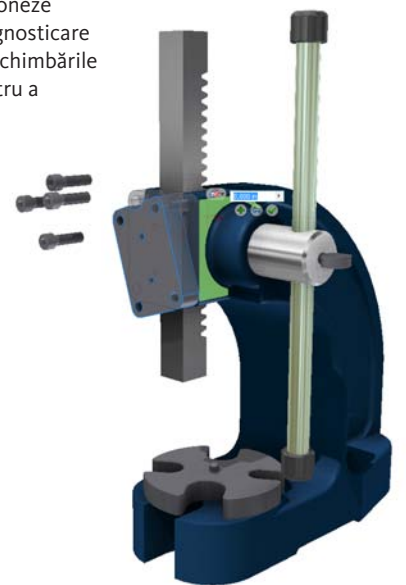
Inventor 2011 oferă acum introducerea dinamică pentru cele mai uzuale comenzi de schițare. Introducerea dinamică în mediul de schițare asigură o prezentare “cu capul sus” (Heads-Up Display - HUD) pentru a vă ajuta să vă concentrați pe zona de schițare. Atunci când introducerea dinamică este activă, câmpurile de introducere a datelor de lângă cursor afișează informații actualizate dinamic, asociate mișcării cursorului. Prezentarea “cu capul sus” (HUD) vă permite să creați geometrie cotate drept schiță – eliminând o întreagă etapă separată din parcursul schițării. Introducerea dinamică în mediul de schițare ajută inginerii să schițeze mai liber și mai direct, fără întreruperi ale procesului creativ.



Unelte de asamblare

Creați ansambluri dintr-un foc! Extinzând paradigma Osnap lansată odată cu AutoCAD, Inventor 2011 lansează o metodă spectaculos de simplă pentru asamblarea componentelor dintr-un proiect. Utilizatorii Inventor pot acum să “cupleze” componentele folosind noua unealtă *Assemble*. Selectați simplu un element geometric al unei piese nou aduse și deplasați componenta pe ecran. Inventor va căuta automat un element geometric compatibil în ansamblul de pe ecran și va “cupla” cele două piese instantaneu.

Inventor 2011 ușurează și repoziționarea componentelor, fără a fi necesar controlul restricțiilor, oferindu-vă calea de a evalua rapid disponerea alternativă a componentelor în ansamblu. Dacă utilizatorul dorește să repoziționeze componentele, noua unealtă de diagnosticare a ansamblurilor identifică automat schimbările necesare în restricțiile Inventor pentru a asigura repoziționarea potrivit intenției de proiectare dorite. Această nouă unealtă de diagnosticare oferă îndrumare și asigurarea că dependențele de proiectare urmărite se vor menține, în timp ce vor fi explorate concepte diferite de proiectare.

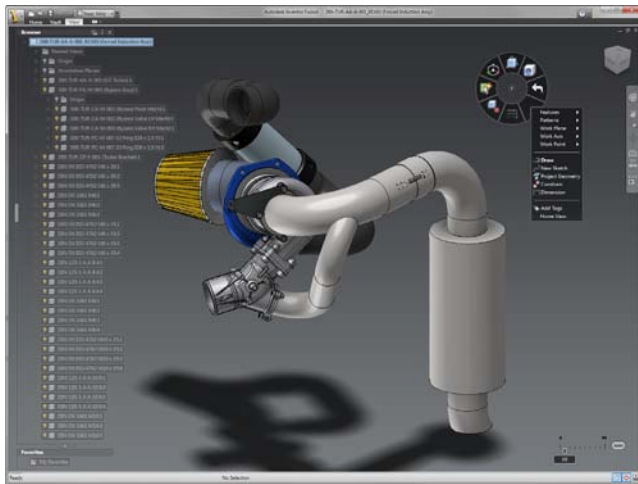


Technical What's New

Inventor Fusion Technology Preview

Autodesk® Inventor® Fusion Technology Preview din Autodesk Labs este inclusă în pachetul Autodesk Inventor 2011.*

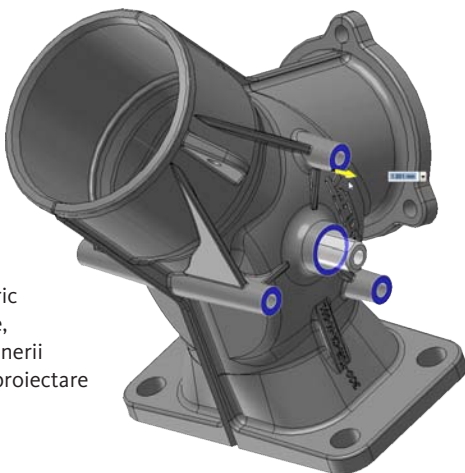
Autodesk® Inventor® Fusion Technology Preview este o tehnologie revoluționară de "Digital Prototyping" (prototipare digitală) de la Autodesk care va schimba modul în care lucrați cu aplicația de proiectare mecanică 3D. Inventor Fusion este o tehnologie anticipativă destinată să dea clienților noștri oportunitatea de a oferi feedback la posibilele capacități viitoare. Dacă alegeți să utilizați Inventor Fusion, vă rugăm să transmiteți feedback la labs.iv.fusion@autodesk.com. Pentru mai multe informații despre Inventor Fusion și alte tehnologii utile și interesante, vizitați labs.autodesk.com.



Unificarea procedurilor directă și parametrică

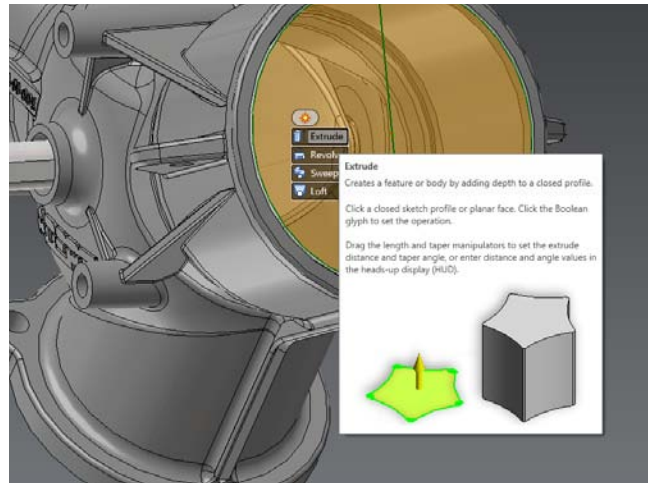
Cu *Inventor Fusion Technology Preview*, parcursul direct, fără istorie, și cel parametric, dependent de istorie, sunt unificate. Fuziunea unică a capacităților vă abilitază să adoptați calea de modelare cea mai potrivită cu tema de lucru.

- Libertatea modelării directe cu abilitatea de a controla schimbările
- Crearea, ștergerea sau modificarea automată a caracteristicilor necesare pentru a fi acceptate schimbările
- Actualizarea automată a istoriei caracteristicilor modelului parametric la fiecare schimbare, cu asigurarea menținerii intenției critice de proiectare



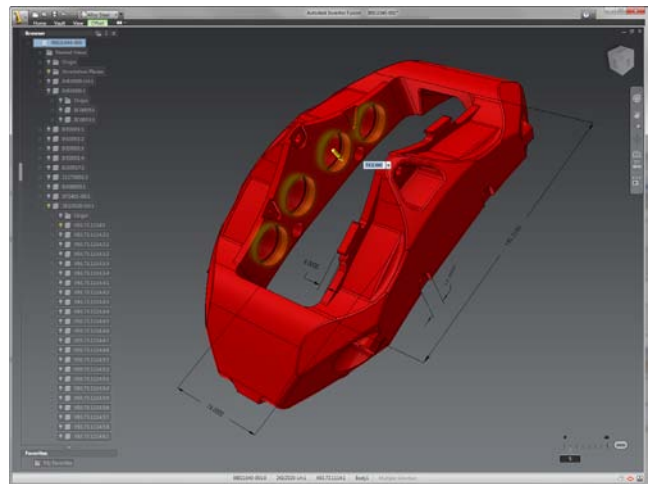
Mod de lucru facil

- Unele de selecție rapide și ușoare pentru manipularea directă a modelelor
- Schițare și modelare prin prezentare cu "capul sus" (HUD) anticipează acțiunile utilizatorului pe baza contextului de proiectare
- Interfața utilizator intuitivă, bazată pe grafică, vă ține concentrați pe centrul ecranului
- Tehnologie grafică avansată pentru vizualizare clară și reprezentări impresionante



Modificări în proiect, rapide și fără limitări

- Modelare directă atunci când unealta se potrivește cu lucrarea
- Realizarea rapidă a scenariilor unice de tipul "ce-ar fi dacă" pentru schimbare și explorare
- Transpunerea comodă a ideilor dvs. de proiectare, indiferent de ordinea caracteristicilor, dependențe sau sistemul CAD original.

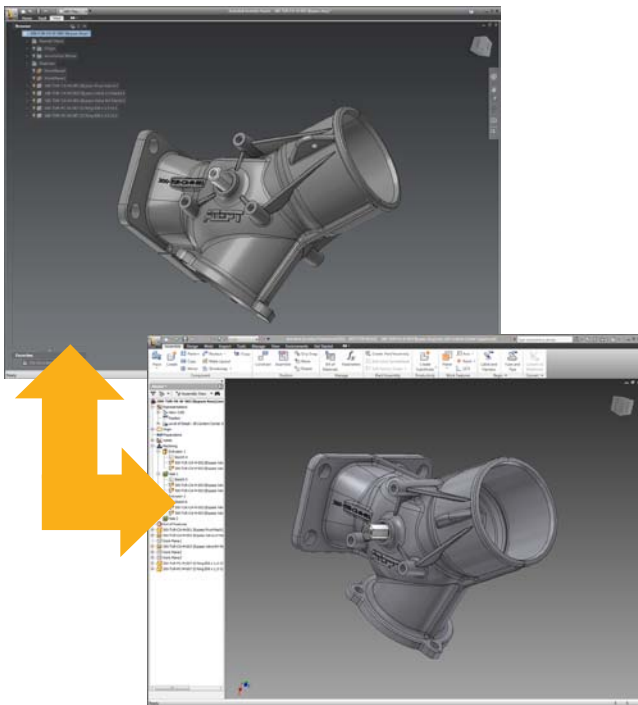


* Subiect cu termen de expirare – 01-04-2012

Technical What's New

Interoperabilitatea tehnologiei Inventor Fusion

Inventor Fusion Technology Preview este total interoperabil cu Autodesk Inventor 2011. Integrarea tehnologiei Inventor Fusion cu Inventor oferă utilizatorilor două medii fundamentale de modelare la alegere. Dacă este instalat Inventor Fusion, importul unui corp de bază lansează Fusion, iar corpul de bază poate fi editat în mediul Fusion. Odată ce sesiunea de editare Fusion s-a încheiat și este readus mediul Inventor, modelul editat este reafișat în fereastra grafică Inventor, fiind prezentate toate caracteristicile noi sau modificate.



Interoperabilitatea dintre Inventor 2011 și Inventor Fusion Technology Preview vă permite să converțiți editările făcute cu Fusion în caracteristici parametrice Inventor. Managerul de Modificări Inventor Fusion permite utilizatorilor să identifice și să gestioneze orice modificare aplicată unei piese sau unui ansamblu prin tehnologia Inventor Fusion. Pe măsură ce sunt făcute modificări directe și schimbări flexibile lipsite de istorie în tehnologia Inventor Fusion asupra datelor voastre existente Autodesk Inventor, sunt reținute informații importante privind cine, când și de ce a făcut acele modificări. Puteți apoi să reveniți la Autodesk Inventor și să decideți asupra modificărilor. Revedeți, acceptați, sau respingeți individual fiecare modificare, menținându-vă controlul complet asupra proiectului.

Tehnologia Inventor Fusion ușurează și schimbă de date cu AutoCAD și alte sisteme CAD 3D. Puteți deschide proiecte cu tehnologie Inventor Fusion în AutoCAD pentru a crea cu ușurință desene sau ansambluri ale prototipurilor voastre digitale. Posibilitatea de a folosi formate mixte de date este unul dintre multele avantaje prietenoase și intuitive ale tehnologiei Inventor Fusion de la Autodesk.

Automatizarea proiectării

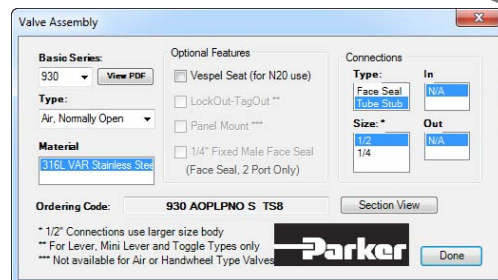
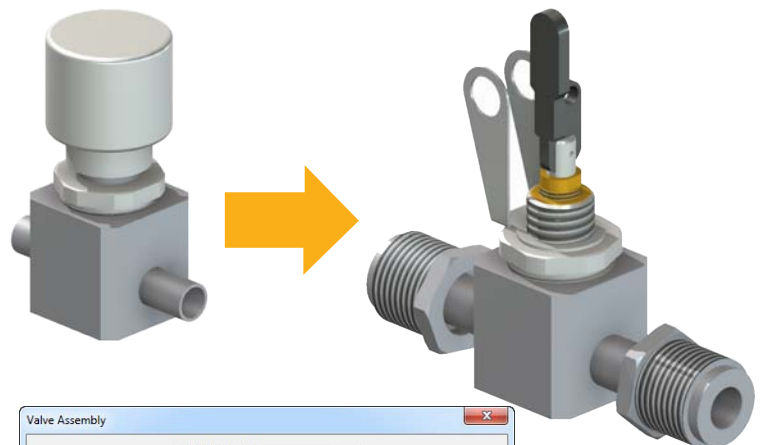
Autodesk Inventor 2011 conferă rol principal proiectării bazate pe reguli și uneltelor de automatizare pentru accelerarea proiectării prin automatizarea lucrărilor comune, permițând inginerilor să se concentreze pe ideile de proiectare în loc de a modela geometria manual.

iLogic

Tehnologia Inventor iLogic este acum total integrată în Inventor 2011. Tehnologia Inventor iLogic simplifică spectaculos proiectarea bazată pe reguli pentru orice utilizator Inventor – chiar și pentru cei care au puțină sau nici o experiență de programare. Tehnologia iLogic permite proiectanților și inginerilor să captureze și să includă cunoștințe ingineresti sau de producție direct în modelele virtuale.

Modulul de asistență Inventor iLogic permite crearea facilă de piese și ansambluri “inteligente” care definesc configurații multiple de produs și actualizarea automată a acestora în timp real pe baza relațiilor logice între parametrii de proiectare. În timp ce proiectarea parametrică asigură captura intențiilor de proiectare, Inventor iLogic asigură captura inteligenței proiectului pentru a defini comportamentul ansamblului. iLogic permite utilizatorilor să adauge cunoștințe proiectelor existente cu suport total pentru iParts și iAssemblies. Pot fi adăugate reguli oricărui model sau ansamblu Inventor, transformându-le într-un tezaur de cunoștințe refolosibile.

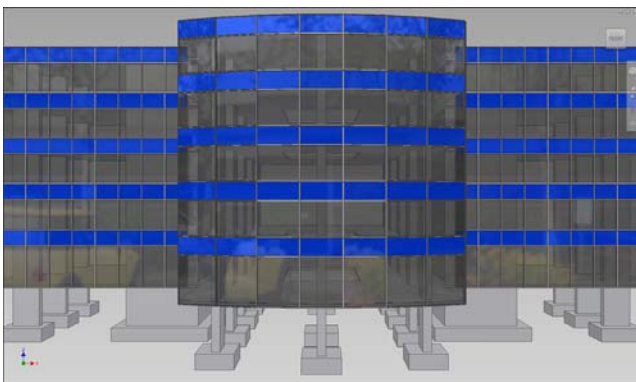
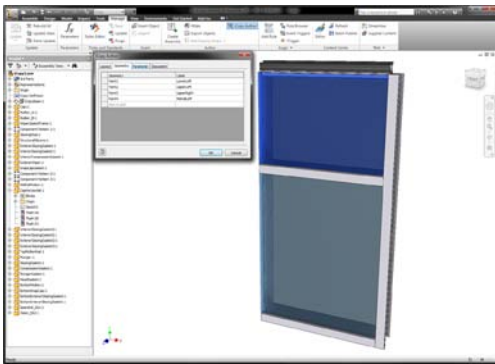
Cu Inventor iLogic regulile sunt create grafic din parametrii Inventor nativi și înglobate direct în date ale modelului Inventor. Făcând intuitivă și accesibilă proiectarea bazată pe reguli, tehnologia iLogic poate ajuta toți utilizatorii Inventor să definească configurații complexe de produse, să mărească productivitatea ingineriei și să optimizeze proiectele astfel încât să atingă obiectivele de proiectare impuse.



Technical What's New

iCopy

Noua caracteristică iCopy din Inventor 2011 vă permite să adaptați ușor ansambluri des folosite prin automatizarea procesului de copiere și poziționare a componentelor similare în cadrul ansamblului. iCopy redimensionează automat copii multiple ale elementelor standard pentru a se potrivi într-un proiect prin referirea câtorva restricții cheie, precum punctele și traseele de conectare. iCopy combină modelarea structurală cu adaptabilitatea pentru a permite subsansamblelor să-și schimbe forma astfel încât să se potrivească în model. În loc de a migăli la modificarea dimensiunilor fiecărui element copiat, veți folosi iCopy pentru a redimensiona corect și a insera fiecare obiect în ansamblu. iCopy economisește timp și este eficient în special pentru inginerii de structură care trebuie să parcurgă rapid multiple iterații de proiectare a elementelor de structură.



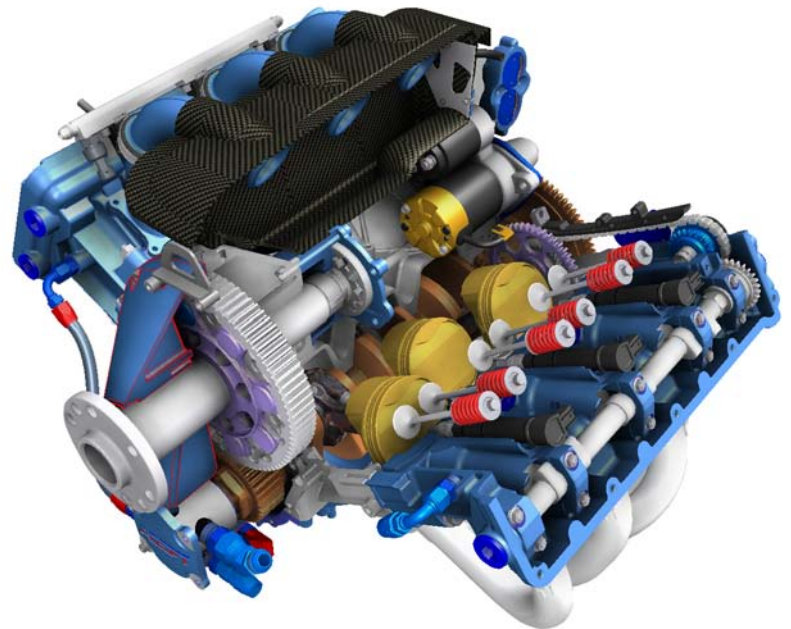
Vizualizare de ultimă generație

Inventor 2011 oferă capabilități de vizualizare de ultimă generație pentru a realiza reprezentări impresionante ale proiectului, în scopul dezvoltării transferului de informații cu partenerii în procesul de proiectare.

Randare realistă permanentă

Prin îmbunătățirea spectaculoasă a vizualizării, Inventor 2011 vă ajută să vă imaginați mai ușor proiectele și să comunicați mai ușor cu alții. Afișarea grafică îmbunătățește acum umbrele, lumina și proprietățile materialelor în mediul de lucru curent, dându-vă o reprezentare realistă a proiectelor, mai sugestivă ca oricând.

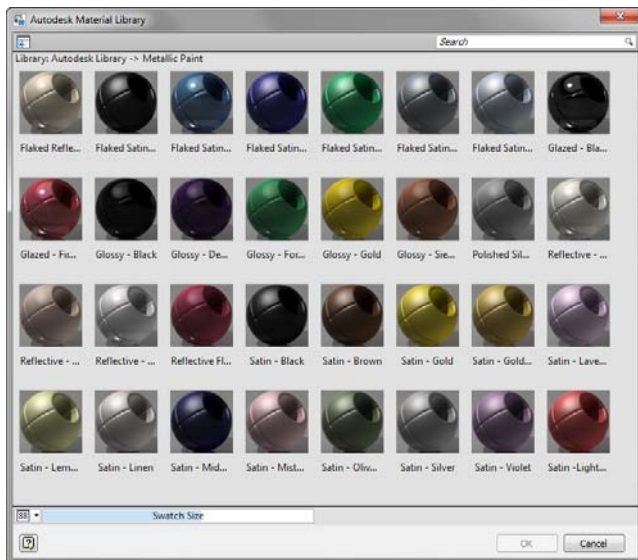
Inventor 2011 vă ajută să evaluați și să partajați proiecte, conferind inginerilor mijloacele de a optimiza stilul de afișare al modelelor 3D astfel încât să corespundă unor cerințe particulare. În plus față de modurile de redare implicite, Inventor 2011 oferă acces printr-un buton la o varietate de reprezentări vizuale presetate ale proiectelor dvs., incluzând modurile cadru de sârmă, suprafețe umbrite, eliminarea liniilor ascunse, fotorealism sau ilustrație. Suplimentar față de presetări, Inventor vă oferă posibilitatea de a vă configura propriul mod de vizualizare. Îmbunătățirile grafice de înaltă performanță asigură o trecere mai rapidă între diferitele moduri de vizualizare.



Technical What's New

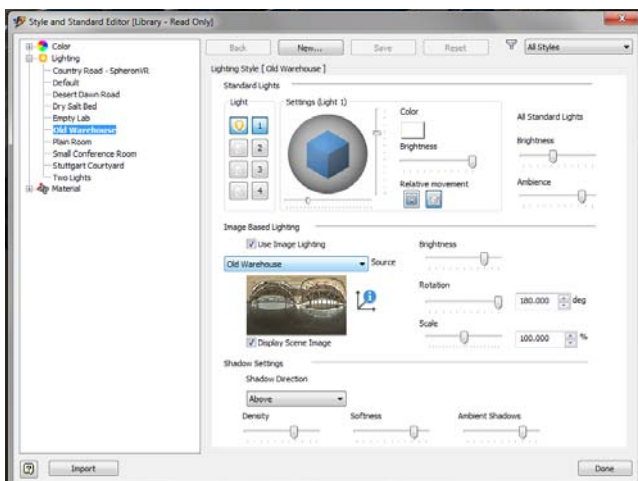
Materiale vizuale de înaltă calitate

Biblioteca de reprezentare a materialelor în Inventor 2011 a fost substanțial extinsă astfel încât utilizatorii pot realiza reprezentări și mai avansate și mai bine adaptate ale produselor lor. Texturile de înaltă rezoluție ale randărilor fac ca proiectanții să poată partaja imagini de calitate mai bună cu conducerea companiei și cu clienții.



Control îmbunătățit al iluminării

Pentru a îmbunătăți în continuare calitatea vizuală, Inventor 2011 oferă control avansat al luminii și al stilurilor de iluminare, dându-vă posibilitatea de a evidenția aspecte specifice ale proiectelor dvs. Inventor 2011 include și o varietate bogată de fundaluri cu scheme de iluminare bazate pe imagini, facilitând crearea scenelor realiste ale produsului dvs. plasat în medii reale.

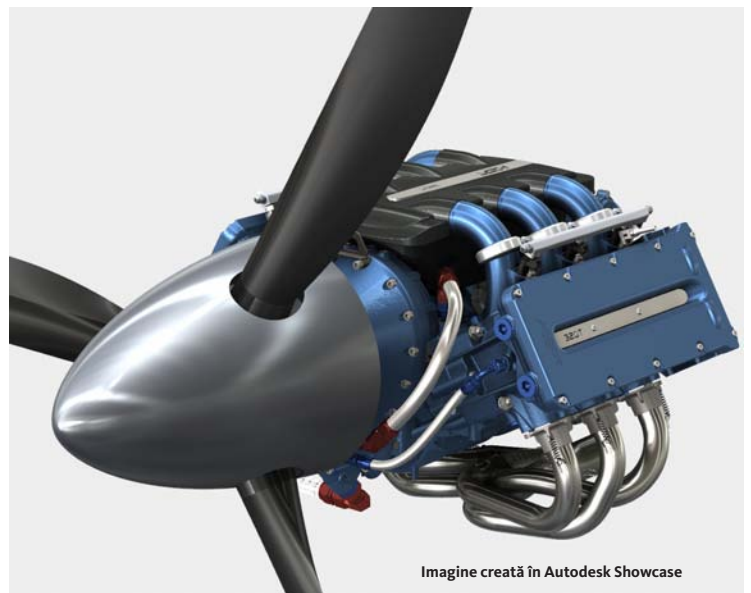


Fidelitate vizuală între aplicații

Datorită noilor tehnologii lansate în Inventor 2011, setările vizuale și de material făcute în Inventor 2011 vor fi portate în celelalte aplicații Autodesk. În particular, opțiunile de iluminare și material făcute în Inventor vor fi transferate ca atare în Autodesk® Showcase și Autodesk® 3ds Max® Design pentru dezvoltarea în continuare a imagisticii de marketing. Fidelitatea vizuală va fi menținută de asemenea și la transferul datelor Inventor către produsele de proiectare civilă Autodesk, inclusiv Revit® și AutoCAD®, ajutând constructorii să transmită date de proiectare referitoare la estetică cu arhitecți, antreprenori sau clienți.



Imagine creată în Autodesk Inventor



Imagine creată în Autodesk Showcase

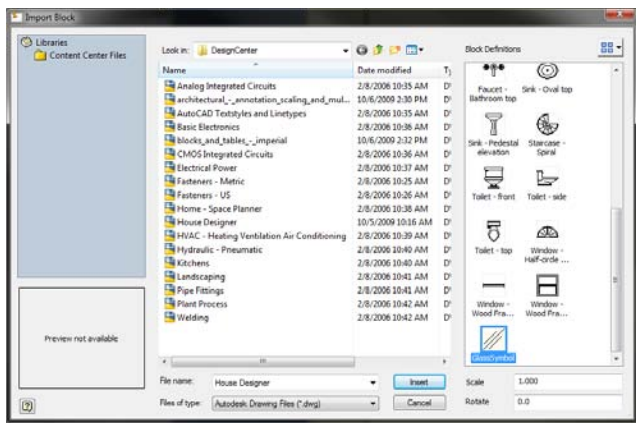
Technical What's New

Îmbunătățiri aduse desenării și productivității

Desenele sunt o parte esențială a proceselor de proiectare și de manufacturare a aproape oricărui produs. Mediul de desenare Inventor 2011 este livrat cu îmbunătățiri ale productivității și cu unelte pentru generarea rapidă a unor desene mai robuste. Oricine va crea și edita desene în Inventor va găsi unelte care-i vor mări considerabil productivitatea.

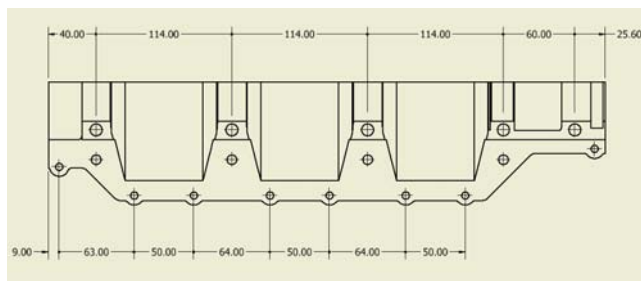
Browser de blocuri DWG

Câștigați timp re folosind date din AutoCAD. Căutați diverse blocuri în fișierele DWG și inserați-le cu precizie într-un desen Inventor fără să fie deloc nevoie să deschideți desenul AutoCAD.



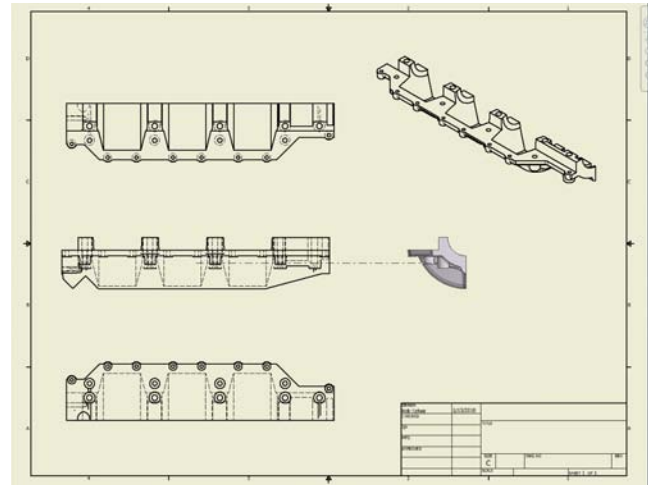
Cotare în lanț

Creați rapid și ușor cote în lanț prin crearea sau amplasarea unei cote de bază, urmată de selectarea punctelor individuale într-o proiecție de desen, pentru a insera și alinia cote adiționale la lanțul de cote.



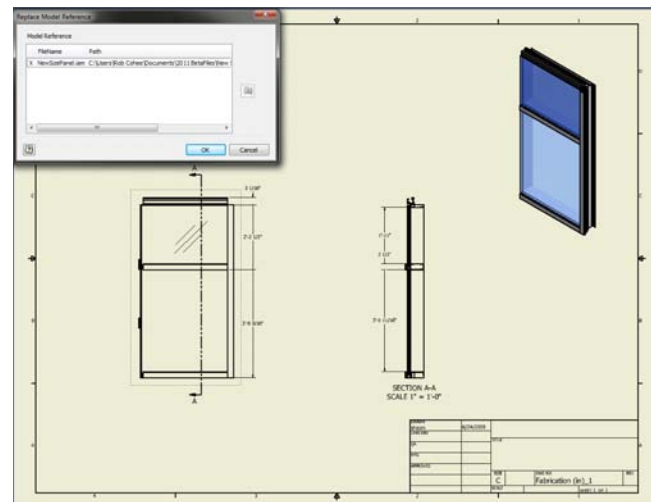
Crearea multi-proiecțiilor

Creați proiecții multiple simultan. Specificați crearea mai multor proiecții într-o singură comandă, reducând astfel numărul de pași necesari pentru plasarea proiecțiilor de desen.



Înlocuiți modelul de referință

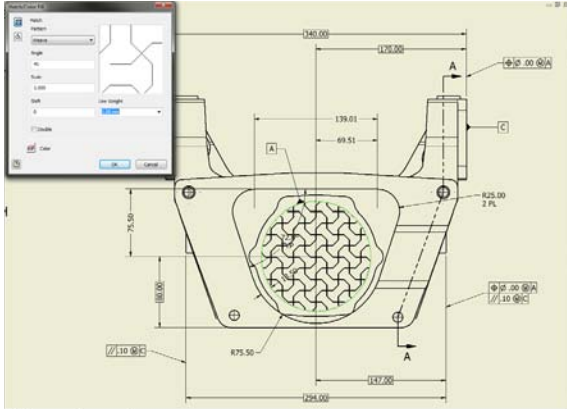
Accelerați considerabil producția de desene de piese similare prin înlocuirea modelului de bază din desen, permițând aplicației Inventor să re-creeze toate proiecțiile noului model.



Technical What's New

Modele de hașurare

Prin îmbunătățirile aduse aplicației precum întreruperea automată a hașurării în jurul textelor, Inventor 2011 face ca hașurarea să devină mai ușoară ca oricând. Inventor 2011 vă mai permite și să vă importați modelele de hașurare din AutoCAD, ajutându-vă să vă păstrați corespondența desenelor.



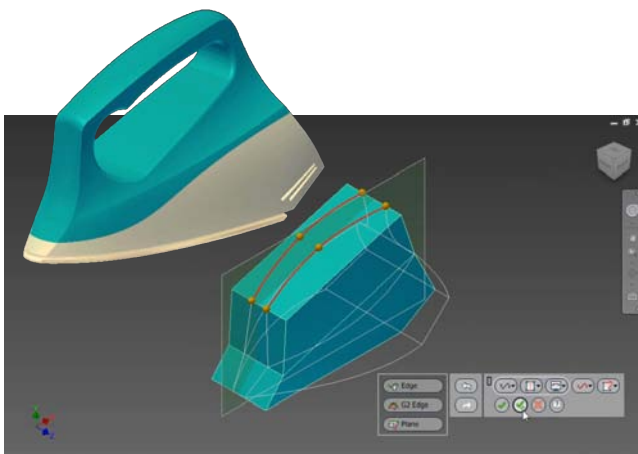
Interoperabilitate

Interoperativitate Alias-Inventor

Pentru a realiza proiecte care impun forme “curgătoare” și curate, designerii industriali și inginerii mecanici profită de avantajul interoperabilității CAD între pachetul Autodesk® Alias® Design și Inventor, realizând schimburi de date de înaltă calitate. Cu noul Autodesk® Alias® Design pentru Inventor® 2011, Autodesk ridică această interoperabilitate la un nou nivel.

Pachetul Autodesk Alias Design 2011 include acum *Alias Design for Inventor*, o aplicație adițională care lucrează direct din Inventor, asigurând proceduri de modelarea 3D a formelor libere. El poate fi instalat direct în Inventor și este complet integrat.

Modelarea 3D a formelor libere cu *Alias Design for Inventor* deschide un nou nivel de integrare între proiectare, inginerie și manufacturare. *Alias Design for Inventor* conferă un parcurs intuitiv care permite inginerilor să exploreze ușor forme, volume și estetică în proiectele lor.



Translatoare CATIA

Pachetul Autodesk Inventor 2011 ușurează colaborarea interdisciplinară între mai multe industrii și produse. În plus față de fișierele CATIA V5, puteți acum deschide, importa, amplasa, ori “trage-și-așeza” (drag-and-drop) modele CATIA V4 în fișiere Inventor. Asociativitatea nu este păstrată, dar modelele importate se comportă ca și când ar fi fost create cu Inventor. Veți alege dintre mai multe opțiuni de import pe cea care vă va crea modelul cu caracteristicile dorite.

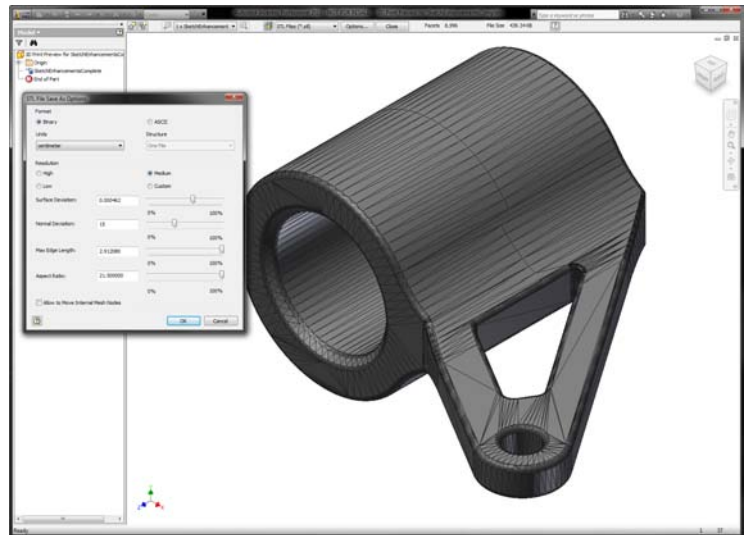
Prin abilitatea de a citi formatele CATIA V4 și CRG, utilizatorii Inventor vor putea acum să manevreze și mai multe modele create cu CATIA. În plus, dezvoltările aplicate la translatoarele înglobate existente oferă capacități îmbunătățite pentru importul și exportul multor formate de fișiere dintre cele deja disponibile.

Tipărire 3D

Atunci când trebuie să tipăriți un model 3D, Inventor vă permite să vizualizați în avans rezultatul. Modulul de previzualizare *3D Print* vă prezintă cu acuratețe rezultatul final, asigurându-vă că veți obține calitatea dorită.

În acest mediu de previzualizare utilizatorii pot vedea rețeaua triangularizată, inclusiv numărul de fațete ale rețelei și mărimea fișierului care va fi trimis la imprimarea 3D sau salvat ca atare. Acum ansamblurile pot fi scoase fie ca un singur fișier, fie ca fișiere multiple (câte unul pentru fiecare instanță de componentă). Utilizatorii pot alege unitățile de ieșire, iar fișierele STL pot fi scoase în format STL binar sau ASCII.

Utilizatorii Autodesk Inventor pot profita de avantajul noului serviciu de tipărire 3D direct din Inventor. Selectați simplu “Print 3D Service” din menu-ul Inventor și vă va fi expediat direct modelul 3D tipărit. (Se aplică taxe adiționale pentru tipărire și expediție.)



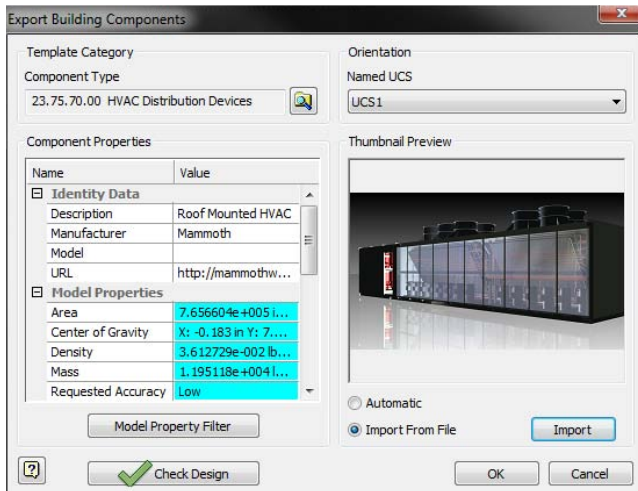
Technical What's New

Interoperabilitate BIM

În plus față de noile caracteristici precum *DWG Block Editor* și *iCopy*, care sunt aplicabile atât în proiectarea generală cât și în modelarea informațională a clădirii (BIM - Building Information Modeling). Inventor 2011 include și îmbunătățiri cheie dedicate în special inginerilor mecanici și producătorilor care colaborează cu arhitecții, constructorii și antreprenorii.

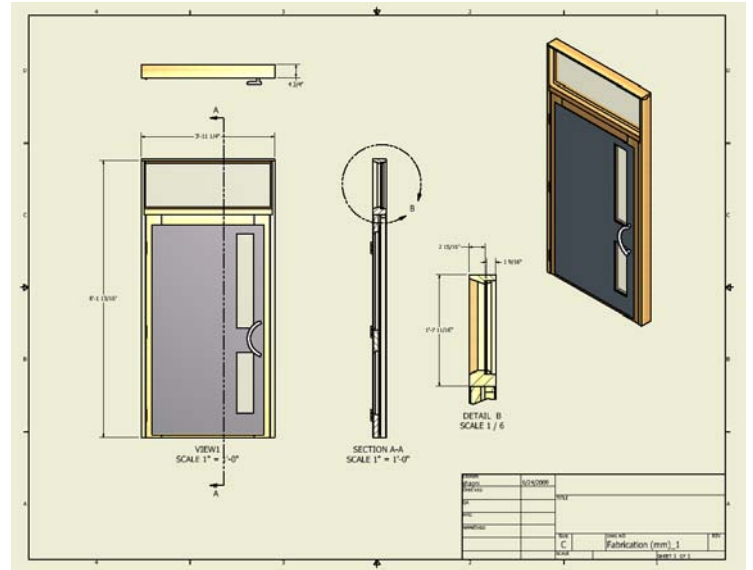
BIM Exchange

Îmbunătățirile aduse funcționalității *BIM Exchange* în Inventor 2011 au sporit semnificativ capacitatea de partajare a datelor între Inventor și Revit sau AutoCAD Architecture. Pentru a păstra consistența între produsele Autodesk, modelele publicate din Inventor păstrează acum aceeași fidelitate vizuală a materialelor atunci când sunt importate în Revit sau AutoCAD Architecture.

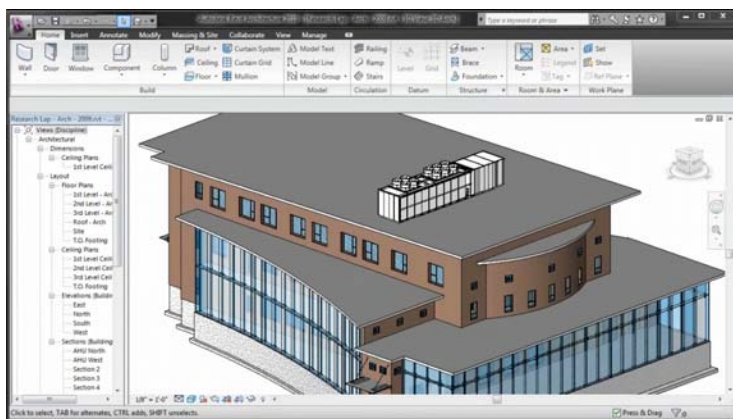


Scări de proiecții arhitecturale

Când plasați proiecții de desen, puteți afișa scări fracționare precum $1/4" = 1'-0"$ ca fiind asociative cu proiecțiile. Dacă se schimbă scara desenului, atunci eticheta cu scara se actualizează dinamic pentru a menține scara fracționară corectă.



În plus, categoriile BIM Exchange au fost extinse, incluzând articole precum uși, ferestre și lumini. Lista de categorii este și mai ușor de explorat în Inventor 2011 uneltele de căutare a noilor categorii de componente BIM Exchange.



Technical What's New

Simulare

Uneltele de simulare din Autodesk Inventor 2011 au fost dezvoltate astfel încât să vă faciliteze crearea și validarea iterațiilor multiple de proiectare. Setările scenariilor de simulare au fost simplificate, iar efectul vizual și rezultatele simulării sunt acum mai clare și mai ușor de adaptat.

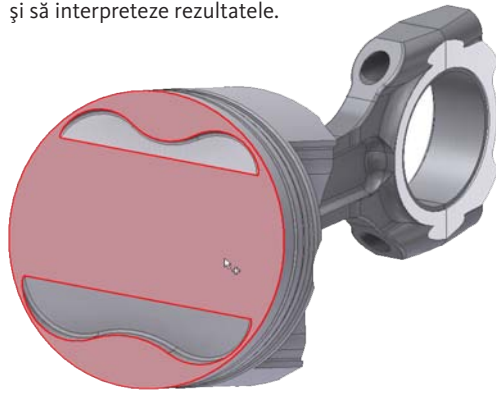
Analiza cadrelor

Simulați rapid și eficient funcționarea unor modele de cadre pe rulmenți cu încărcare cu *Frame Analysis* (analiza cadrelor). Integrat deplin cu *Frame Generator* (generatorul de cadre), *Frame Analysis* oferă un mediu complet "end-to-end" de Prototipare Digitală. Utilizatorii pot să creioneze o structură de cadre, pot crea proiectul de execuție cu profile din biblioteca noastră extinsă, iar apoi pot simula rapid răspunsul structurii la gravitație și la alte încărcări într-un mediu ușor de folosit care convertește automat proprietățile de material și secțiunile profilelor din *Frame Generator*.

Folosind *Frame Analysis* puteți aranja și rula analiza de solicitări sau modală a structurii de cadre. Ansamblul este convertit automat în noduri și bare ideale. Puteți defini proprietățile mecanice ale barelor și aplica structurii încărcări și restricții pentru a simula un cadru de test. Odată introduse criteriile, puteți rula simularea și vedea comportarea raportate la condițiile definite. Inventor 2011 aduce îmbunătățiri în vizualizarea simulărilor, inclusiv abilitatea de a înregistra și păstra animațiile cu rezultatele deplasărilor și solicitărilor. Puteți crea ieșire video cu animația deplasărilor. După rularea analizei, puteți profita de uneltele de generare de rapoarte pentru a vă prezenta rezultatele și a include grafice și animații în cadrul acestora.

Ghid de simulare

Mai mult ca niciodată, Inventor 2011 permite utilizatorilor să profite de numeroase unelte de simulare. *Ghidul de Simulare* (Simulation Guide) vă conduce prin etapele necesare pentru a defini cel mai bun scenariu de reprezentare a încărcărilor și interacțiunilor particulare. Noul *Ghid de Simulare* face simularea accesibilă chiar și utilizatorilor noi sau ocazionali, ajutându-i să stabilească încărcările, restricțiile și contactele și să genereze și să interpreteze rezultatele.

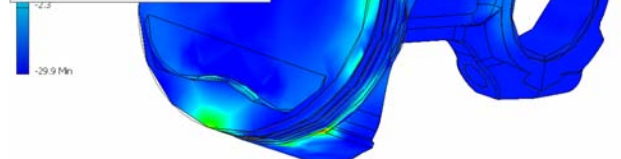
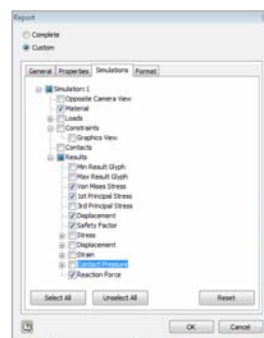
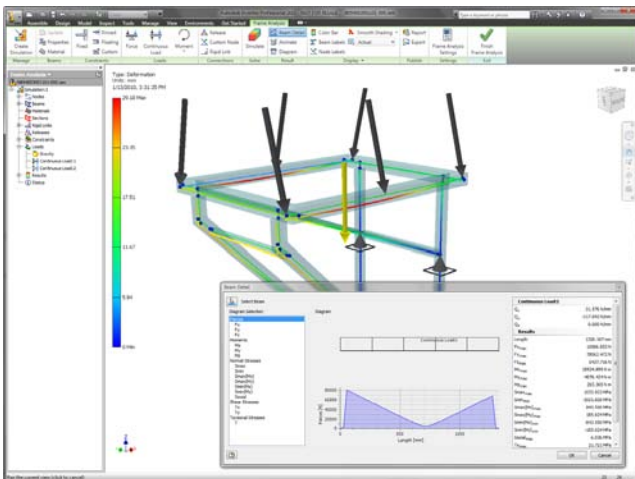


Atribuirea de materiale pentru simulare

Folosind butoanele *Shift* sau *Ctrl*, economisiți timp prin selectarea mai multor componente în browser-ul de materiale și schimbarea simultană a proprietăților de material. În plus, toate componentele selectate sunt evidențiate atât în spațiul grafic, cât și în browser-ul de analiză a solicitărilor, pentru a vă ajuta să identificați toate componentele afectate de schimbările proprietăților de material.

Rapoarte editabile de simulare

Rezultatele simulării ajung într-un singur fișier (.mht sau .rtf) ce poate fi editat cu cel mai obișnuit procesor de text. Modificați și adaptați ușor rapoartele după necesități. Fișierul unic simplifică de asemenea managementul rapoartelor de simulare în sistemele de management al datelor.



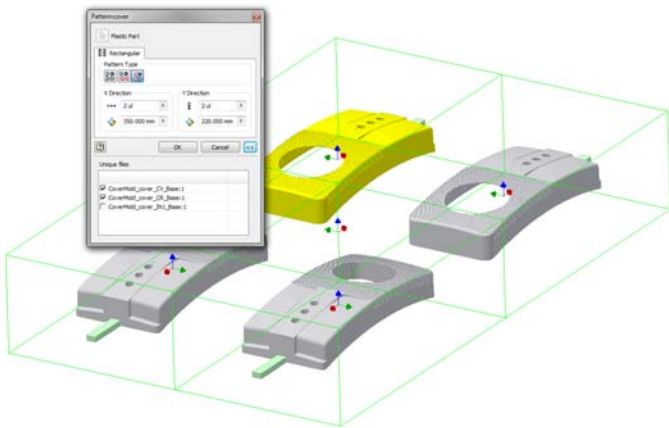
Technical What's New

Tooling

Funcționalitatea *Tooling*, lansată în linia de produse Inventor anul trecut a fost sporită și îmbunătățită semnificativ. Domeniile cheie de lucru au fost optimizate pentru a mări performanțele generale și capacitatea cu peste 50 de procente atunci când se lucrează cu ansambluri de matrițe de injecție.

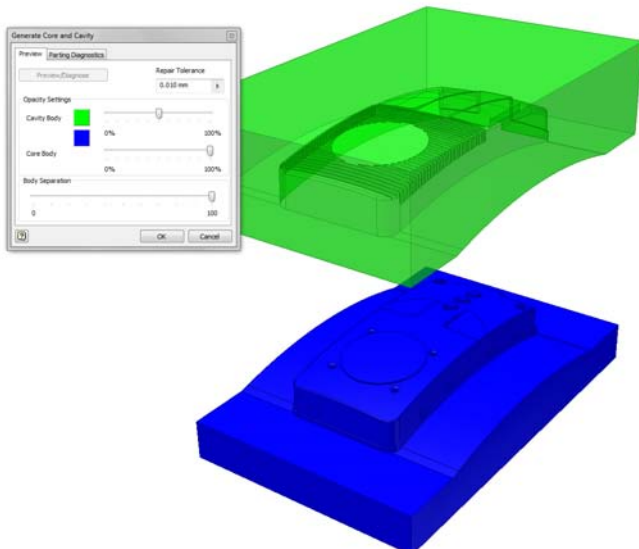
Suport pentru instanțe unice

Inventor 2011 suportă lucrul cu miez/cavitate, insertii și aruncătoare în dispunere matriceală. Aceasta permite detalierea specifică de instanțe a componentelor matrițelor, cum sunt digurile de injecție, canalele de legătură și de răcire, ajutând inginerii să creeze modele mai realiste.



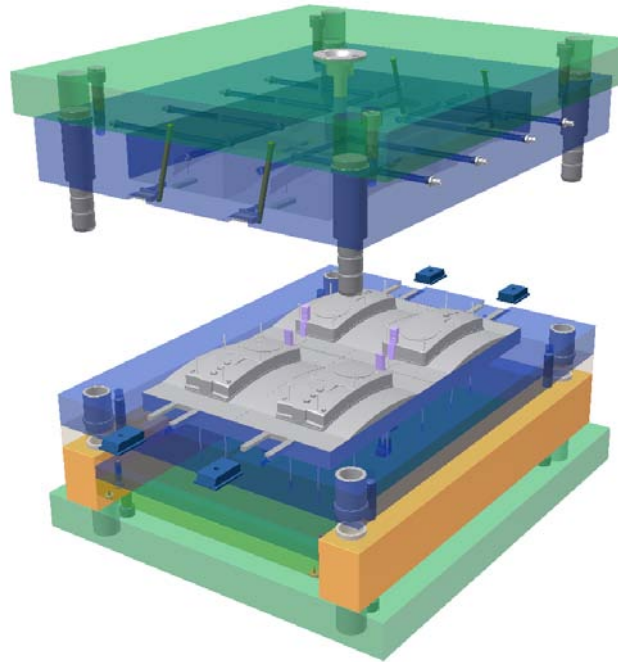
Robustețe în crearea de miezuri/cavități

Inventor 2011 lansează funcționalitatea specifică matrițelor de injecție pentru mărirea robusteții în crearea de miezuri/cavități cu verificarea sensibilă la context și raportarea erorilor. Veți fi capabili să generați automat miezul/cavitatea pentru o gamă mai largă de piese, indiferent dacă fișierele sunt native Inventor sau importate.



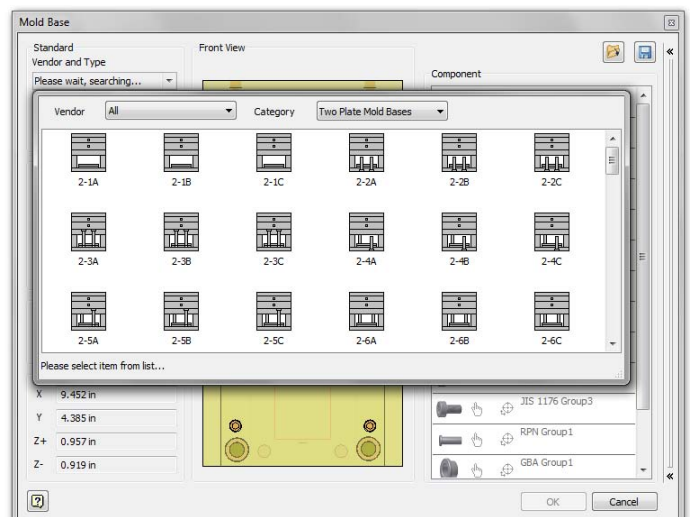
Simulare dinamică a ansamblurilor de matrițe

Cu Inventor 2011 puteți simula acum mișcarea ansamblului de bază al matriței pentru a examina componentele acestuia sub aspectul jocului sau al interferării. Inventor vă permite să evaluați rapid plaja de mișcare prin încorporarea automată a restricțiilor cinematice și a reprezentărilor poziționale predefinite ale ansamblului de bază.



Ansamblu de bază îmbunătățit și căutare extinsă în biblioteca de componente

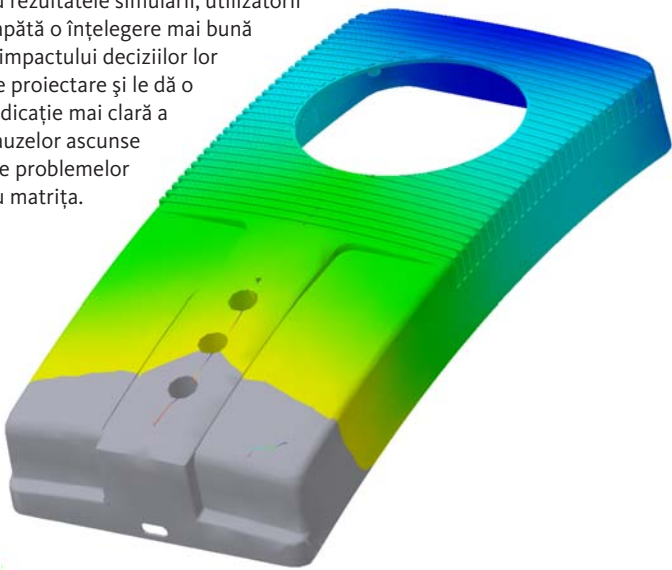
Sistemul de căutare extinsă a fost dezvoltat în Inventor 2011 astfel încât să ușureze găsirea exactă a componentei pe care o doriți. Disponând de abilitatea de a filtra conținutul pe subcategorii, găsirea componentelor este semnificativ mai rapidă ca în trecut.



Technical What's New

Rezultate suprapuse peste curgere

Inventor 2011 vă dă posibilitatea de a prezenta grafic golurile de aer și bavurile suprapuse peste rezultatul analizei curgerii în matriță. Observând indicatoarele de goluri de aer și de bavuri în corelație cu rezultatele simulării, utilizatorii capătă o înțelegere mai bună a impactului deciziilor lor de proiectare și le dă o indicație mai clară a cauzelor ascunse ale problemelor cu matrița.



Abonamentul "Autodesk Subscription"

Asigurați-vă un avantaj competitiv păstrându-vă la zi instrumentele de proiectare prin abonamentul "Autodesk Subscription", soluție avantajoasă și din punct de vedere financiar. Obțineți ultimele versiuni pentru licențele dumneavoastră Autodesk, versiuni intermediare, suport web personalizat direct de la Autodesk precum și instruire în ritmul dorit – totul contra unei singure taxe anuale. Pentru mai multe detalii, vizitați

www.autodesk.com/subscription,
www.manandmachine.ro/subscriptie.

Actualizările produsului

Dacă întâmpinați vreo problemă cu Autodesk Inventor 2011 care a fost deja soluționată prin intermediul unei sesiuni de tip „Service Pack” sau unei intervenții de remediere rapidă, apare o casetă de dialog atunci când transmiteți problema la Autodesk, permițându-vă să inițiați rapid o solicitare pentru ajutor.

Feedback

Utilizatorii Autodesk Inventor pot transmite mesaje echipei de dezvoltare Autodesk Inventor.

- Transmiteți sfaturi sau contactați grupuri de dialog la www.autodesk.com/inventor
- Fiți mereu la curent cu tot ce se petrece în industria Dvs., păstrați contactul cu alți profesioniști din industrie și profitați de găzduirea resurselor online pe portalul comunității fabricanților la <http://mfgcommunity.autodesk.com>
- Discutați cu Reseller-ul Autorizat Autodesk și cu echipa de suport tehnic.

Sugestiile și opiniile dvs. sunt importante pentru succesul nostru.

Linia de produse Autodesk® Inventor®: Funcționalități noi

Feature	Inventor LT 2011	Inventor 2011	Inventor Routed Systems 2011	Inventor Tooling 2011	Inventor Simulation 2011	Inventor Professional 2011
New Design Methodologies						
Direct Manipulation	X	X	X	X	X	X
Dynamic Input for Sketching	X	X	X	X	X	X
Assemble Tool		X	X	X	X	X
Rules-based Design						
iLogic Technology		X	X	X	X	X
iCopy Feature		X	X	X	X	X
State-of-the-Art Visualization						
Realistic Rendering	X	X	X	X	X	X
High-Quality Visual Materials	X	X	X	X	X	X
Improved Lighting Control		X	X	X	X	X
Visual Fidelity across Products	X	X	X	X	X	X
Interoperability						
Alias-Inventor Interoperability		X	X	X	X	X
CATIA Translators	X	X	X	X	X	X
3D Printing Enhancements	X	X	X	X	X	X
BIM Exchange Enhancements	X	X	X	X	X	X
Architectural View Scales	X	X	X	X	X	X
Drawing and Productivity						
DWG Block Browser	X	X	X	X	X	X
Chain Dimensioning	X	X	X	X	X	X
Multi-View Create	X	X	X	X	X	X
Replace Reference Model	X	X	X	X	X	X
Hatch Patterns	X	X	X	X	X	X
Simulation						
Frame Analysis					X	X
Simulation Guide					X	X
Materials Assignment for Simulation					X	X
Editable Simulation Reports					X	X
Tooling and Mold Design						
Unique Instance Support				X		X
Core/Cavity Creation Robustness				X		X
Dynamic Simulation of Mold Assemblies				X		X
Enhanced Mold Base and Component Library Search				X		X

Autodesk, AutoCAD, 3ds Max, Alias, ATC, DWG, Inventor și Revit sunt mărci înregistrate Autodesk, Inc., în Statele Unite ale Americii și/ sau alte țări. Toate celelalte denumiri de produse ori mărci comerciale aparțin proprietarilor lor. Autodesk își rezervă dreptul să modifice ofertele de produse și specificațiile în orice moment, fără a anunța în prealabil, și nu este răspunzătoare pentru greșelile grafice sau de tipărire care ar putea apărea în acest document.
© 2010 Autodesk, Inc. Toate drepturile rezervate.